

MODELL GEPETTO 180P[®]

... die pneumatische Eispresse

Drosselventil

Einfaches und stufenlos variables Einstellen der Arbeitsgeschwindigkeit der Druckplatte



Drosselventil

Einfaches und stufenlos variables Einstellen der Arbeitsgeschwindigkeit der Druckplatte



JUN-AIR Druckluftkompressor 4-4
JUN-AIR Druckluftkompressor 4-4

Das Modell GEPETTO 180P[®] arbeitet pneumatisch und benötigt einen Druckluftkompressor.

MODELL GEPETTO 180P[®]

... die pneumatische Eispresse



Das Modell GEPETTO 180P arbeitet pneumatisch und benötigt einen Druckluftkompressor.

Die Vorteile im Detail

Die Vorteile im Detail

Die Eispresse **GEPPETTO®** ist eine Entwicklung von Menschen mit viel Erfahrung – aus der Praxis für die Praxis. Bei einfacher Bedienung und mit geringem Arbeitsaufwand ermöglicht sie höchste Leistung in kürzester Zeit. Unsere Erfahrung für Ihre Arbeitserleichterung!



Feststellschraube

Zum Arretieren des Führungsrohrs

Feststellschraube

Zum Arretieren des Führungsrohrs

Die Eispresse **GEPPETTO** ist eine Entwicklung von Menschen mit viel Erfahrung – aus der Praxis für die Praxis. Bei einfacher Bedienung und mit geringem Arbeitsaufwand ermöglicht sie höchste Leistung in kürzester Zeit. Unsere Erfahrung für Ihre Arbeitserleichterung!

Druckplatte

befestigt mit einem Gewinde zum einfachen Abnehmen und Reinigen



Druckplatte

befestigt mit einem Gewinde zum einfachen Abnehmen und Reinigen

Führungsrohr

mit Bajonettverschluss für sicheres Arretieren und Abnehmen für eine problemlose Reinigung



Führungsrohr

mit Bajonettverschluss für sicheres Arretieren und Abnehmen für eine problemlose Reinigung

Formgeber

In unterschiedlichen Ausführungen, siehe „Formschablonen“



Formgeber

In unterschiedlichen Ausführungen, siehe „Formschablonen“

Tropfschale

im Fußbett integriert, mit Fingerloch zum einfachen Herausnehmen und Reinigen



Tropfschale

im Fußbett integriert, mit Fingerloch zum einfachen Herausnehmen und Reinigen

Der Maschinenkorpus besteht komplett aus hochwertigem rostfreien Edelstahl. Sie erfüllt die Vorschriften der Hygieneverordnung, alle Teile sind ohne Werkzeug schnell und einfach zu demontieren und zu reinigen. Der Aussenkorpus ist mit Schnellverschlüssen ausgestattet, Schrauben müssen nicht gelöst werden.



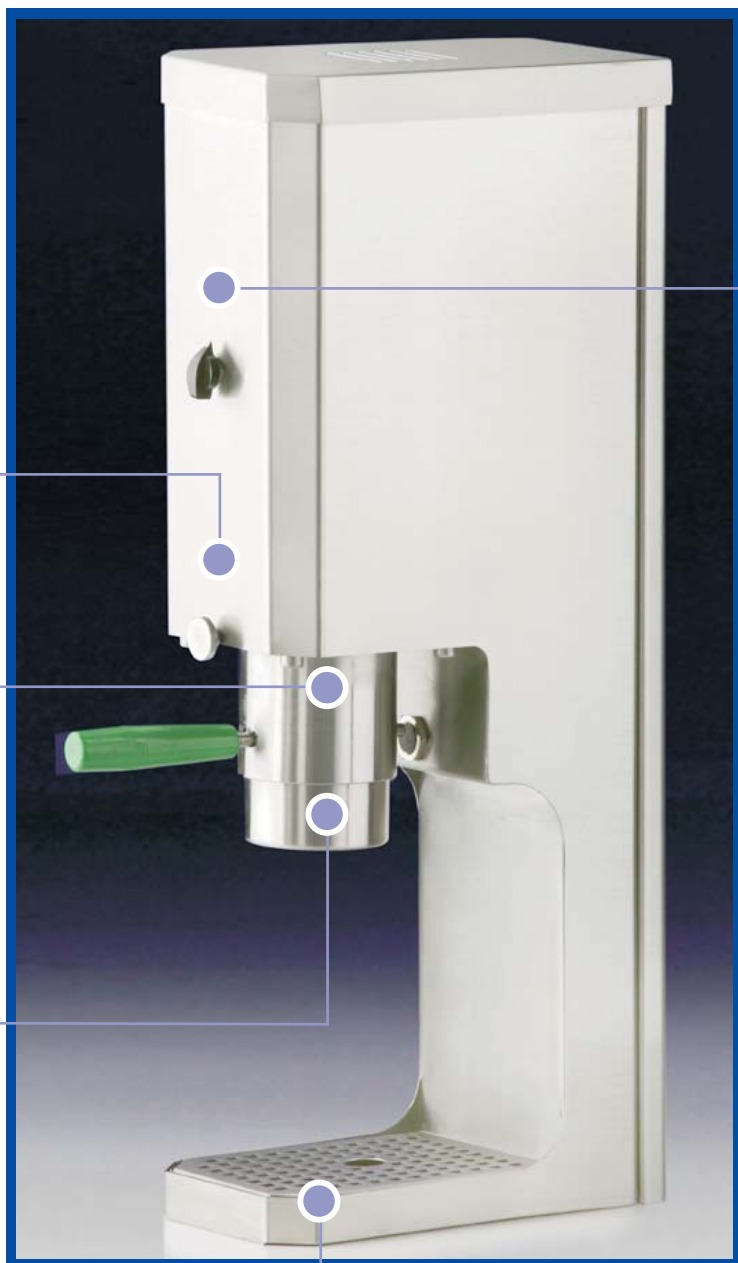
Der Maschinenkorpus besteht komplett aus hochwertigem rostfreien Edelstahl. Sie erfüllt die Vorschriften der Hygieneverordnung, alle Teile sind ohne Werkzeug schnell und einfach zu demontieren und zu reinigen. Der Aussenkorpus ist mit Schnellverschlüssen ausgestattet, Schrauben müssen nicht.

MODELL GEPETTO 340E®

... die elektrische Eispresse

MODELL GEPETTO 340E®

... die elektrische Eispresse



Regelventil

Einfaches und stufenlos variables Einstellen der Arbeitsgeschwindigkeit der Druckplatte



Regelventil

Einfaches und stufenlos variables Einstellen der Arbeitsgeschwindigkeit der Druckplatte

Das Modell GEPETTO 340E® arbeitet elektromechanisch. Diese Maschine kann auch netzunabhängig mit 24 Volt betrieben werden, kann damit auch mobil, z.B. in Fahrzeugen eingesetzt werden. Und sie braucht weniger Platz, denn sie benötigt keinen Kompressor.

Das Modell GEPETTO 340E arbeitet elektrisch. Diese Maschine kann auch netzunabhängig mit 24 Volt betrieben werden, kann damit auch mobil, z.B. in Fahrzeugen eingesetzt werden. Und sie braucht weniger Platz, denn sie benötigt keinen Kompressor.

Formschablonen

Verschiedene Einsätze für den Formgeber ermöglichen vielfältige Eisspezialitäten.

Sonderanfertigungen von Formen können auf Wunsch hergestellt werden.



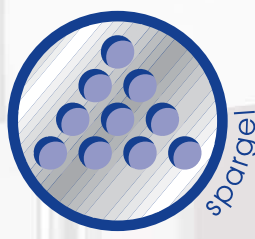
Formschablonen

Verschiedene Einsätze für den Formgeber ermöglichen vielfältige Eisspezialitäten.

Sonderanfertigungen von Formen können auf Wunsch hergestellt werden.



Spaghetti



spargel



Bandnudeln



Lasagne



Pommes Frites



Sterne



Technische Details

Eispresse Modell Geppetto 180P:

Option:	pneumatisch
Material:	hochwertiger Edelstahl
Druckleistung:	180kg
Gewicht:	11,5 kg
Masse:	250 x 150 x 550 (l x b x h) in mm

Eispresse Modell Geppetto 340E:

Option:	elektromechanisch
Material:	hochwertiger Edelstahl
Druckleistung:	340kg
Gewicht:	16,5 kg
Masse:	250 x 150 x 615 (l x b x h) in mm
Stromaufnahme:	4 Ampere bei 24 Volt
Anschlusswerte:	230 Volt
Arbeitsspannung:	24 Volt

Technische Änderungen vorbehalten.

Druckluftkompressor:

Typ:	JUN-AIR Kompressor 4-4 mit Filterdruckregler
Spannung:	230V/ 50Hz
Leistung:	0,18 kW
Ansaugleistung:	44 l/min
eff. Abgabe:	26 l/min bei 8 bar
max. Druck:	8 bar
Kessel:	4 l
Gewicht:	17 kg
Geräuschpegel:	45 dB(A)1m
Masse:	382 x 300 x 334 (l x b x h) in mm

Technische Details

Eispresse Modell Geppetto 180P:

Option:	pneumatisch
Material:	hochwertiger Edelstahl
Druckleistung:	180kg
Gewicht:	11,5 kg
Masse:	250 x 150 x 550 (l x b x h) in mm

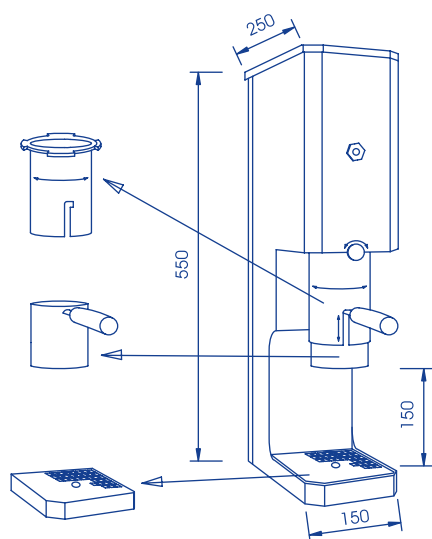
Eispresse Modell Geppetto 340E:

Option:	elektromechanisch
Material:	hochwertiger Edelstahl
Druckleistung:	340kg
Gewicht:	16,5 kg
Masse:	250 x 150 x 615 (l x b x h) in mm
Stromaufnahme:	4 Ampere bei 24 Volt
Anschlusswerte:	230 Volt
Arbeitsspannung:	24 Volt

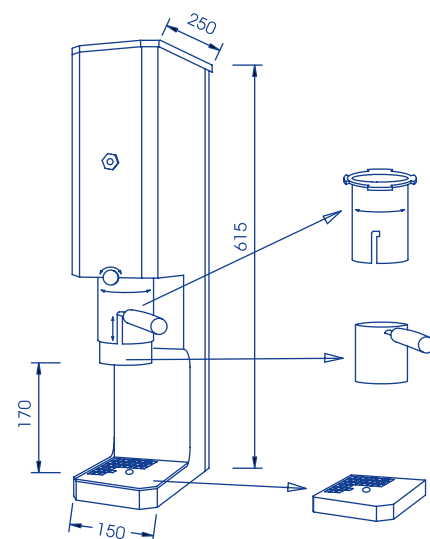
Technische Änderungen vorbehalten.

Druckluftkompressor:

Typ:	JUN-AIR Kompressor 4-4 mit Filterdruckregler
Spannung:	230V/ 50Hz
Leistung:	0,18 kW
Ansaugleistung:	44 l/min
eff. Abgabe:	26 l/min bei 8 bar
max. Druck:	8 bar
Kessel:	4 l
Gewicht:	17 kg
Geräuschpegel:	45 dB(A)1m
Masse:	382 x 300 x 334 (l x b x h) in mm



MODELL GEPPETTO 180P



MODELL GEPPETTO 340E



Geppetto-Eis
Ottaviano Ienco
Visbeker Straße 51
27793 Wildeshausen

Telefon 0 44 31/ 9 22 26
Fax 0 44 31/ 9 22 28
E-Mail geppetto@t-online.de
Internet www.geppetto-eis.de

GEPPETTO-EIS®



Die Kunst des Eisformens

Eispresse
MODELL GEPPETTO 180P®
und
MODELL GEPPETTO 340E®

patentrechtlich geschützt